

分離型 低濃度用溶存オゾン濃度計

Separates Ozone Monitor

MODEL:OM-101-01

OM-101型シリーズは、半導体製造プロセスなどで使用されるオゾン添加超純水中の溶存オゾン濃度をモニターする計器です。設置が簡単で場所をとらず、操作性も優れています

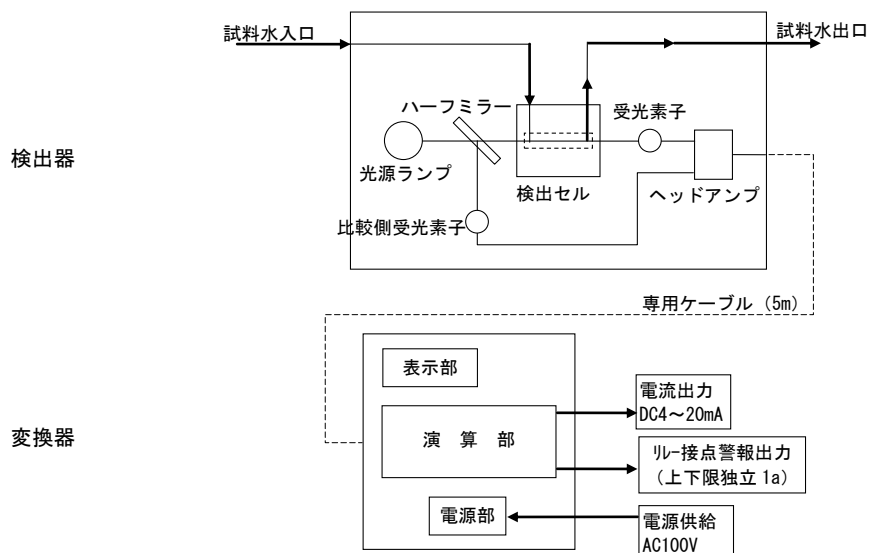
特長

- 小型軽量
変換器、検出器分離型で変換器はDIN 96×96mmのパネル取付けタイプとなっています。
- インラインタイプの検出器
煩わしいサンプリング作業は必要ありません。
連続測定なので濃度がリアルタイムで確認できます。
- 操作性
シンプル構造で取り扱いが極めて容易です。
- 出力
4～20mA 測定値出力、上・下限の警報出力を各々標準で装備しています。

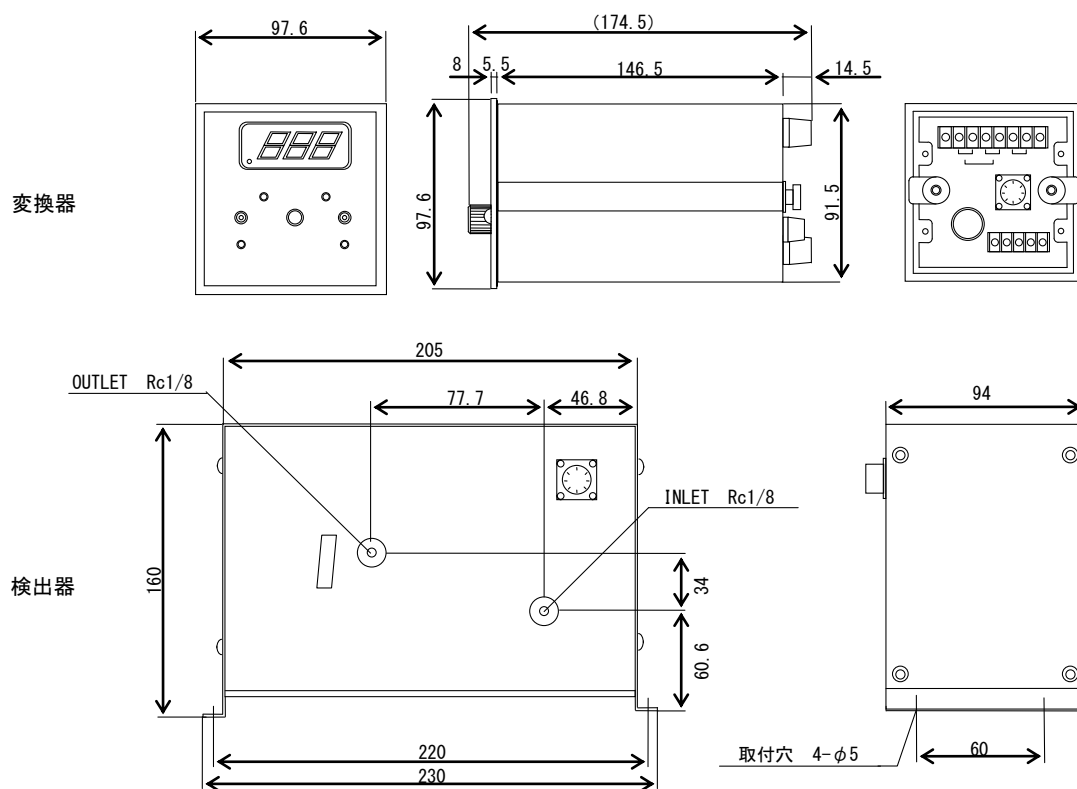


標準仕様	
製品名	分離型 低濃度用溶存オゾン計
型式	OM-101-01
測定方式	紫外線吸光度法
測定範囲	0～1mg/L(最小表示 0.01mg/L)
表示	3桁LED
伝送出力信号	DC4～20mA 絶縁型 負荷抵抗 600Ω以下
直線性	±4%FS 以内
繰返し性	±2%FS 以内
安定性	ゼロドリフト …±4%FS/月以内 スパンドリフト…±4%FS/月以内
応答性	90%応答 30秒以内 (試料流量 100mL/minにて)
ゼロ校正	オゾンを含まない清水を通水し、ゼロリマラーで調整
スパン校正	試料手分析値による方法、または内蔵した校正ダイヤルによる方法
試料水条件	流量 … 50～120mL/minの範囲で一定流量 / 圧力 … 0.3MPa (3.0Kgf/cm ²) 以下 / 温度 … 15～40°C
光源寿命	約10000時間
警報接点出力	警報設定…上下各々フロントパネルトリマーにて設定 設定範囲…0～FS 調節感度…2%FS 以下 接点出力…上下限独立 1a 接点 接点容量…0.5A AC125V
接液部主材質	PVDF(黒), 石英ガラス
配管接続口径	Rc1/8(IN,OUT)
取付方法	検出器…M4ビス4本にて平面取付 / 変換器…パネル取付(パネルカット寸法 92.5×92.5mm)
周囲温度・湿度	検出器…10～30°C 変換器… 0～40°C 共に90%RH 以下(結露不可)
専用ケーブル	標準長…5m シールド シース径 7.6mm(付属品)
電源/消費電力	AC100V±10%、50/60HZ / 約50VA
ケース材質	検出器…アルミ・メラミン焼付塗装 / 変換器…ABS樹脂
質量	検出器…約1.7kg / 変換器…約1.2kg
寸法 (mm)	検出器… 205(w)×160(H)× 94(D) / 変換器…97.6(w)×97.6(H)×152(D)

構成図



外形図



! **注意**

製品をご使用の前に、取扱説明書をよくお読みください。



株式会社 **アPLICUS**

〒193-0813 東京都八王子市四谷町 663 番
TEL. 042-620-7900 FAX. 042-620-7901

本記載事項は、改良、開発などによって変更することがありますのでご了承ください。