

水素水用 pH・ORP 電極 EL-9003B型

MODEL:EL-9003B

EL-9003B型電極は、機能水の品質管理用として開発されたpH・ORPセンサー一体型電極で、内蔵のORP電極は二本の金属電極で構成されており、M端子は通常の白金、E端子は水素水測定用として特殊な表面処理を施してあります。

EL-9003B



特 長

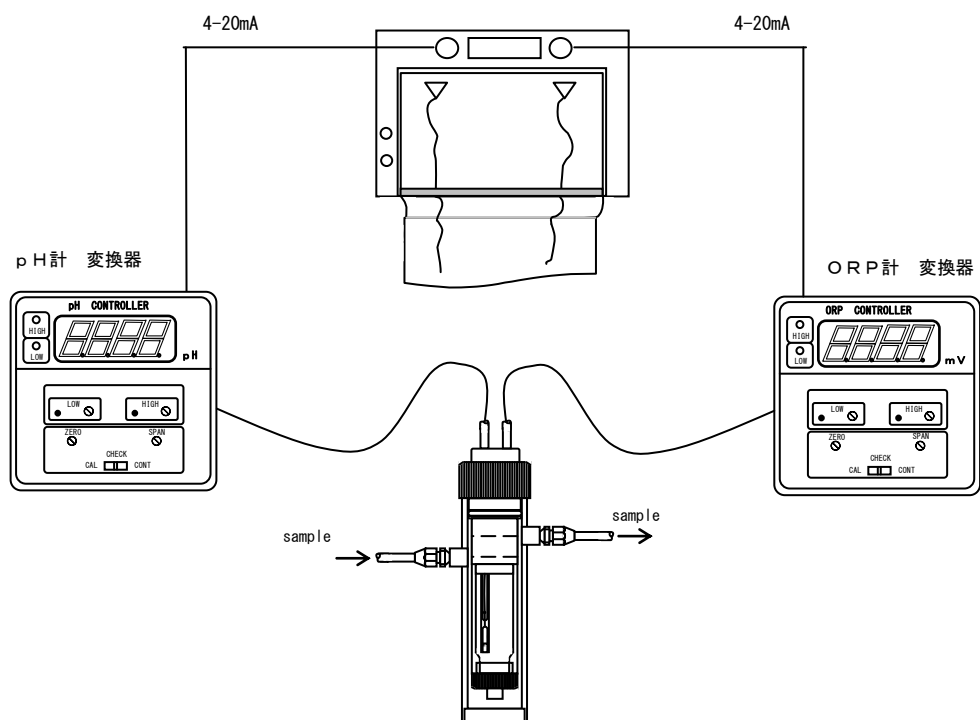
- 外径1B、高さ130mmの流通型ホルダーに、pH・ORP・温度補償抵抗が一体化された電極として挿入されているため、コンパクトで配管途中にも容易に接続できます。
- 比較電極の液絡部は、サンプル液流路より下位に位置しているため、流速の影響を受けにくくなっています。
- 材質は、酸素透過を防ぎ、耐オゾン性を持たせるためPVCを使用しています。
- 比較電極用KCl筒及びホルダー本体には透明PVCを使用していますので、内部液の補充時期が目視できます。

標準仕様

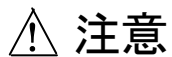
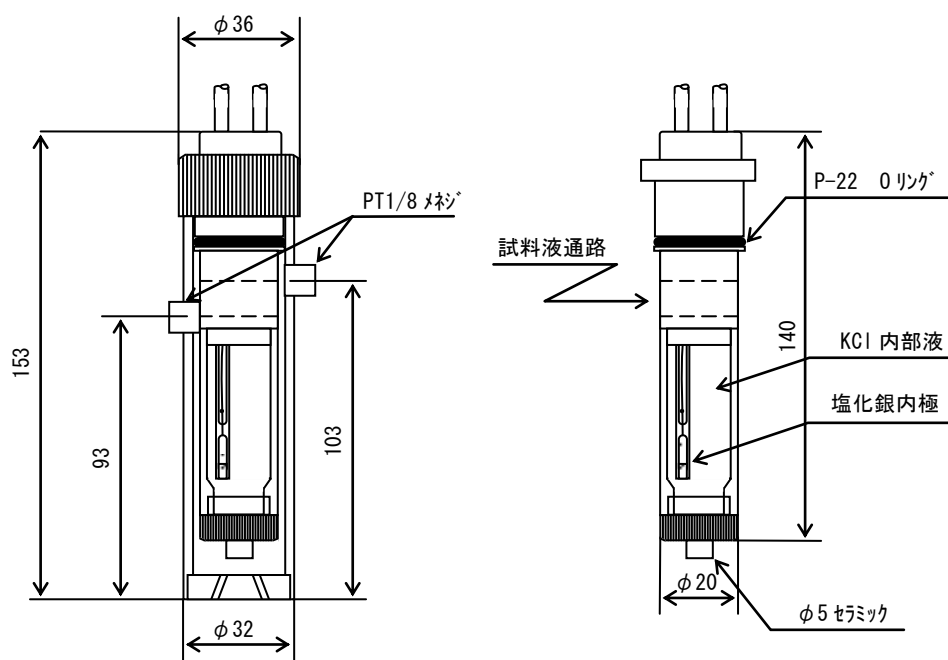
標準仕様	
製品名	水素水用pH・ORP電極（電解研磨用）
型名	EL-9003B
測定対象	機能水のpH及びORP
測定方式	pH……ガラス電極方式 ORP……白金電極方式
pH測定範囲	0～12pH
内部電極	銀・塩化銀内極
内部液	飽和KCl溶液
液絡部	φ5セラミック
使用圧力範囲	大気圧
使用温度範囲	常温（10～40℃推奨）
標準使用流量	20～100ml/minで一定
初期安定化時間	30分以上
リード線長さ	標準3m
リード線端末	φ3丸型圧着端子
リード線材質	PVC
ホルダー形状	流通型ホルダー
接液部材質	PVC・セラミック・ガラス
配管接続	1/8PTメネジ
ホルダー材質	PVC
取付方法	打ち合わせによる

注意事項：本電極は接液部にPVCを使用しているため、PVCを劣化させるような有機溶剤や酢酸を含む溶液には使用できません。

構 成 図



外 形 図



注意

製品をご使用前に、取扱説明書をよくお読みください。



株式会社 **アプリクス**

〒193-0813 東京都八王子市四谷町 663 番
TEL. 042-620-7900 FAX. 042-620-7901